



WAVIN-LABKO OY
Labkotie 1
36240 KANGASALA
Puh: +358 20 1285 210
Fax: +358 20 1285 280
E-mail:
tanks@wavin-labko.fi



www.wavin-labko.fi

11/06

32EI01_v

Жироотделитель EuroREK Omega

Инструкция по установке, эксплуатации и техобслуживанию



Содержание

1	ОБРАЩЕНИЕ С ОТДЕЛИТЕЛЕМ И ЕГО УСТАНОВКА	3
2	ТЕХНИЧЕСКИЕ ХАРАКТЕРИСТИКИ ОТДЕЛИТЕЛЯ.....	3
2.1	ПРИНЦИП ДЕЙСТВИЯ.....	3
2.2	КОМПЛЕКТАЦИЯ.....	4
2.2.1	<i>Комплектация жиροотделителя EuroREK Omega.....</i>	<i>4</i>
3	ИНСТРУКЦИЯ ПО ПОДЗЕМНОЙ УСТАНОВКЕ ОТДЕЛИТЕЛЯ	5
3.1	КРЕПЕЖ АНКЕРАМИ	5
4.2	УСТАНОВКА ЖИРООТДЕЛИТЕЛЯ	6
5	ОБСЛУЖИВАНИЕ.....	9
5.1	ОБСЛУЖИВАНИЕ ЖИРООТДЕЛИТЕЛЯ EUROREK OMEGA.....	9
5.1.1	<i>Разгрузка объема отделившегося жира из жиροотделителя.....</i>	<i>9</i>
5.1.2	<i>Обслуживание отделителя.....</i>	<i>9</i>

ВВЕДЕНИЕ

Жироотделители EuroREK Omega фирмы Wavin-Labko Oy разработаны согласно требованиям стандарта EN 1825. В базовую поставку жироотделителя EuroREK Omega входят автоматическое устройство контроля и сигнализация. Дополнительным компонентом может быть устройство передачи данных Labcom, передающее автоматический сигнал о необходимости разгрузки отделителя.

1 ОБРАЩЕНИЕ С ОТДЕЛИТЕЛЕМ И ЕГО УСТАНОВКА

- Обращайтесь с отделителем аккуратно и тщательно закрепляйте его на время транспортировки.
- После транспортировки отделителя проверьте его на наличие/отсутствие повреждений.
- Максимальная установочная глубина для жироотделителя EuroREK Omega составляет 2,5 метра от поверхности почвы до нижнего края входного патрубка. Если есть необходимость в установке на большей глубине, необходимо заказывать жироотделитель со специальной комплектацией.
- Надежно закрепите EuroREK Omega для предотвращения его движения в грунте. Движение может быть вызвано подъемом дождевых или грунтовых вод. См. более точные инструкции в главе 4.1 на стр. 5.
- При установке EuroREK Omega на территории, по которой осуществляется движение транспорта, требуется дополнительная нагрузочная плита. См. более точные инструкции в главе 4.2 на стр. 9.

2 ТЕХНИЧЕСКИЕ ХАРАКТЕРИСТИКИ ОТДЕЛИТЕЛЯ

2.1 Принцип действия

При помощи жироотделителя EuroREK Omega жир отделяется от сточных вод. Принцип действия жироотделителя EuroREK Omega основывается на том, что более легкий, чем вода, жир поднимается на поверхность воды в отделителе, откуда он откачивается. При заполнении объема отделившегося жира в жироотделителе срабатывает сигнализация, установка и принцип действия которой описаны в отдельной инструкции.

Кроме жироотделителя EuroREK Omega рекомендуется установить колодец для отбора проб с запорным вентиляем, из которого можно брать пробы сточных вод. В колодце дополнительно устанавливается перекрывающий вентиль, с помощью которого, при необходимости, можно перекрыть сливную трубу.

2.2 Комплектация

2.2.1 Комплектация жиротделителя EuroREK Omega

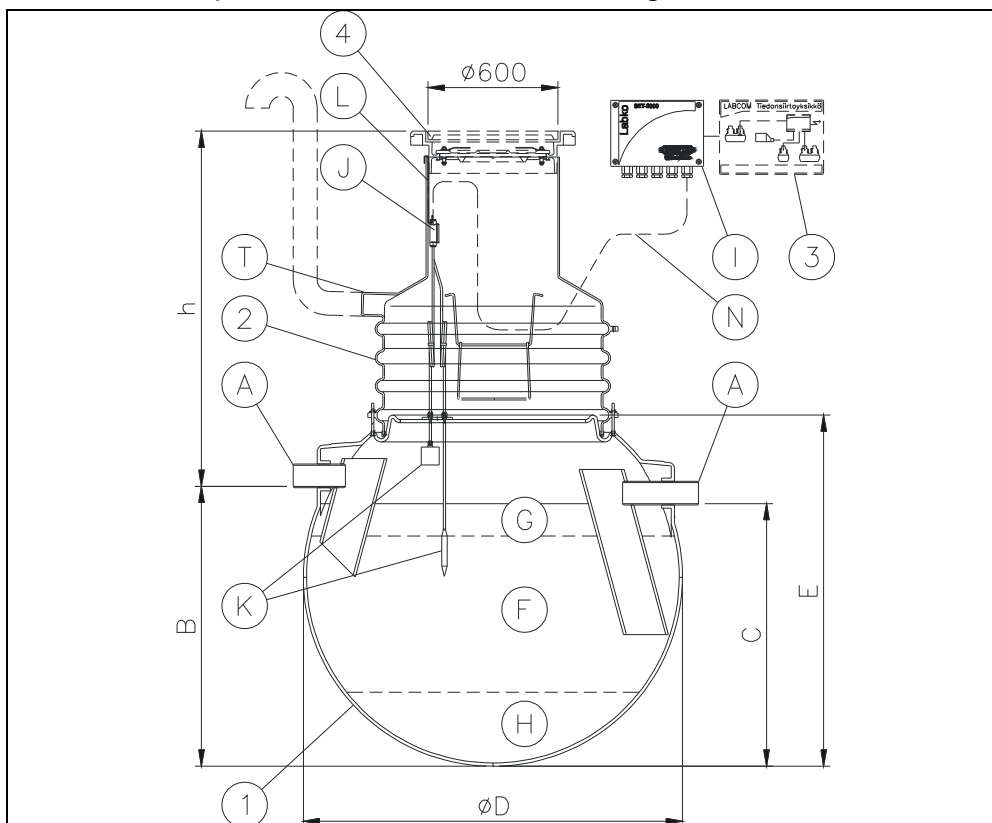


Рис 1. Комплектация жиротделителя EuroREK Omega.

1	Жиротделитель EuroREK Omega		NS2	NS4	NS7	NS10
		л/с	2	4	7	10
A	Входной/выходной патрубок	DN	110	110	160	160
B	Опора/входной патрубок	мм	1300	1300	1730	1730
C	Опора/выходной патрубок	мм	1210	1210	1640	1640
D	Диаметр	мм	1750	1750	2170	2170
E	Высота	мм	1660	1660	2100	2100
F	Полезный объем	л	2040	2040	4180	4180
G	Объем для отделившегося жира	л	165	165	400	400
H	Объем для отделившегося ила	л	400	400	1000	1000
I	Блок управления сигнализации *					
J	Соединительная коробка *	шт.	1	1	1	1
K	Датчики сигнализации *	шт.	2	2	2	2
L	Крюк	шт.	1	1	1	1
N	Кабель (не входит в поставку)*	шт.	1	1	1	1
2	Технический колодец EuroHUK (дополнительное оборудование)	шт.	1	1	1	1
T	Вентиляционный патрубок	шт.	1	1	1	1
3	Прибор для передачи данных (модем) Labcom (дополнительное оборудование)	шт.	1	1	1	1
4	Чугунная крышка Ø600 1,5...40 т (дополнительное оборудование)	шт.	1	1	1	1
h	Глубина установки отделителя:	мм	900-2500			

* Более подробно см. инструкцию по установке и эксплуатации сигнализации.

3 ИНСТРУКЦИЯ ПО ПОДЗЕМНОЙ УСТАНОВКЕ ОТДЕЛИТЕЛЯ

Данная инструкция разработана для установки жиросепаратора EuroREK Omega.

3.1 Крепеж анкерами

Сферический отделитель необходимо закрепить таким образом, чтобы он не двигался под действием грунтовых вод. Анкером может быть, например, армированная монтажная плита или бетонные блоки. При креплении необходимо использовать нерастягивающиеся анкерные ремни, которые крепятся к проушинам, находящимся на баке.

Крепежную плиту рекомендуется отливать из бетона, в следующих случаях:

- уровень грунтовых вод на территории установки отделителя выше дна отделителя
- на плохо пропускаемых почвах, когда воды собираются на дне котлована
- почва неустойчивая

Размеры крепежной плиты показаны на рис. 2. При необходимости количество бетона можно увеличить. Внимание! Между отделителем и бетонной плитой должен быть не менее чем 200-миллиметровый слой утрамбованного песка.

Для крепежа также можно использовать 4 шт. антисептированных брусков размером 100x100x2500-4000 мм (в зависимости от размера отделителя). Брусочки устанавливаются по обе стороны отделителя так, чтобы они были покрыты полностью утрамбованным песком-наполнителем. Между отделителем и брусочками должен быть не менее чем 500-миллиметровый слой песка. Нерастягивающиеся анкерные ремни привязывают вокруг брусочков таким образом, чтобы они удерживали брусочки при возможном подъеме. **Внимание!** Анкерные ремни необходимо крепить в обоих способах монтажа за каждую проушину.

Для крепежа жиросепаратора EuroREK Omega используются нерастягивающиеся полиэстеровые ремни, ширина которых составляет 25 мм, а грузоподъемность 2000 кг. К проушинам верхней части отделителя плотно крепятся ремни длиной около 4 м (4 шт.), а к проушинам нижней части отделителя – ремни длиной 2 м (4 шт.). Если Вы заказали ремни фирмы Wavin-Labko Oy, то в поставку будут входить четыре 6-метровых ремня, которые необходимо вымерить и отрезать в соответствии с выше перечисленными размерами.

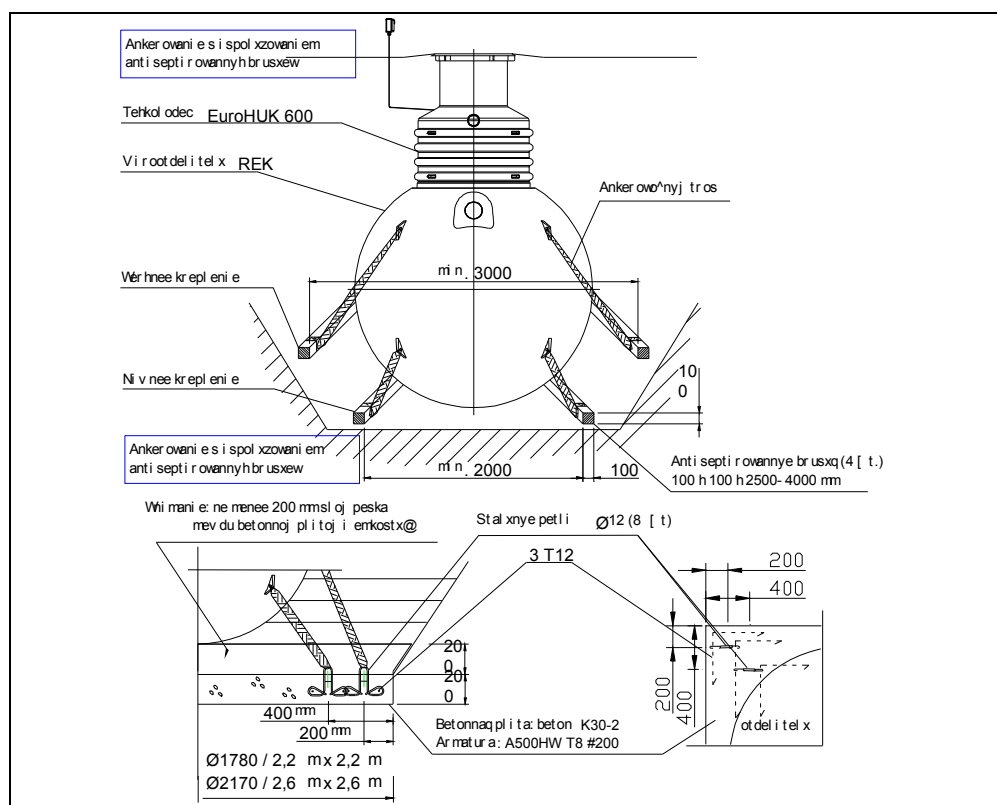


Рис. 2. Установка жиросепаратора на территории, находящейся под действием грунтовых вод, или на неустойчивой почве.

4.2. Установка жиросепаратора

В комплект поставки жиросепаратора входит картонная коробка, содержащая блок управления, подвесной крюк для соединительной коробки, а также приспособления для крепления технического колодца.

1. Крепежную анкерную плиту заливают из бетона на дно колодца поверх плотного 30-сантиметрового слоя выровненного песка без камней. Вместо песка можно использовать также просеянный гравий, величина гранул которого составляет 2-8 мм. Поверх крепежной плиты необходимо утрамбовать не менее 20-ти см песка без камней.
2. Снимите жиросепаратор с транспортировочного поддона. Установите жиросепаратор горизонтально на слой песка. Для обеспечения устойчивости жиросепаратора налейте в него воды до уровня около 20 см. С помощью нерастягивающихся анкерных ремней (8 шт.) прикрепите жиросепаратор через анкерные проушины к крепежным звеньям, установленным на крепежной плите.
3. Тщательно утрамбуйте со всех сторон песок, находящийся вокруг жиросепаратора. Трамбовать можно ручным вибрационным механизмом (виброплитой). Продолжайте трамбовать песок 15-сантиметровыми слоями до уровня технического колодца. Установите колодец для отбора проб прямо на бетонную плиту и зафиксируйте анкерными ремнями. Трамбуйте песок до уровня патрубков. Подсоедините канализационные трубы к входному и выходному патрубку жиросепаратора и колодца для отбора проб. Не осуществляйте интенсивной трамбовки в области труб. По мере уплотнения песка добавляйте в жиросепаратор воду.
4. Снимите транспортную упаковку с технических отверстий жиросепаратора и колодца для отбора проб.

5. Закрепите резиновые прокладки по нижнему краю технического колодца. Резиновые прокладки поставляются вместе с техколодцем.
6. Закрепите 12-сантиметровые штыри в соответствующие проушины на горловине жиротделителя, (см. рис. 3). Установите вертикально техколодец EuroHUK на горловину жиротделителя и колодца для отбора проб. Через крепежные проушины посадите технический колодец на штыри горловины жиротделителя и закрепите с помощью гаек.

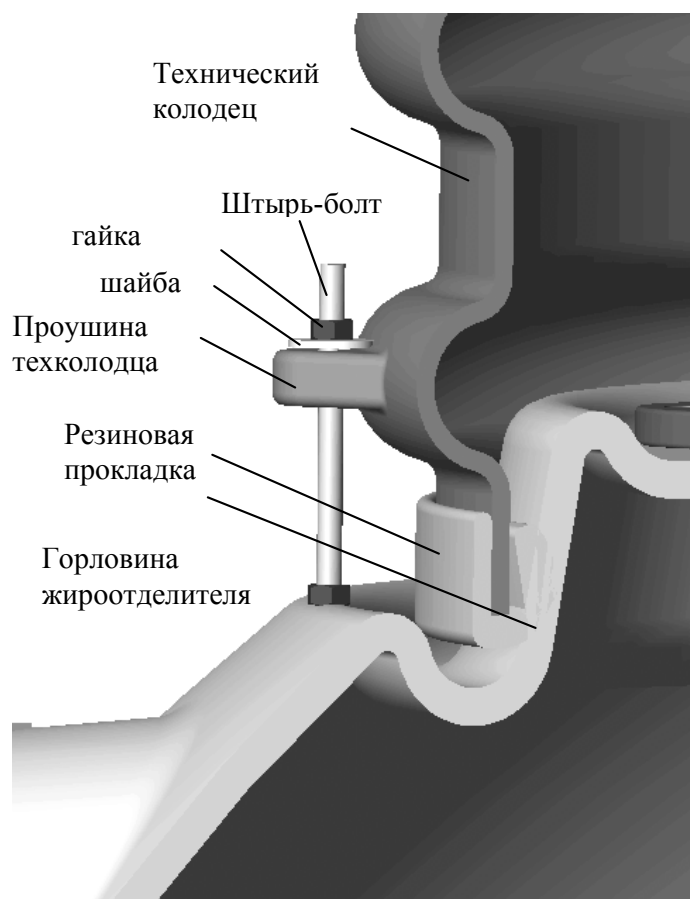


Рис 3. Крепление техколодца EuroHUK к жиротделителю.

7. В горловине жиротделителя есть два отверстия, в меньшее из которых необходимо установить датчики. Датчики устанавливаются на необходимую высоту в профильную горловину жиротделителя. Датчики подключены к соединительной коробке. Подвесьте коробку за верхний край техколодца на железный крюк. Крюк устанавливается между краем техколодца и чугунной крышкой, (рис.4). У датчиков есть соединительный кабель, длина которого устанавливается на заводе. Для подключения сигнализации см. соответствующую инструкцию по эксплуатации датчиков.
8. Продолжайте последовательно заполнять углубление утрамбованными слоями песка по 40 см. При необходимости установите вентиляционную трубу в соответствующее технологическое отверстие техколодца. Избегайте сильной трамбовки песка в области прокладки труб и их соединений. Заполните песком углубление до уровня почвы. После завершения земляных работ верхний край техколодца отрезается до

нужной высоты. Обратите внимание, что горловина крышки добавляет примерно 100-150 мм высоты.

9. После того, как верхний край техколдца отрезан на нужном уровне, на него устанавливается кольцо крышки. Горловина не должна опираться на край техколдца, а должно лежать на песке, утрамбованном вокруг края техколдца, или на нагрузочной железобетонной плите и асфальте.
10. Если жиротделитель находится на территории автостоянки или на проезжей части дороги для транспортных средств средней и большой тяжести, то жиротделитель должен быть сверху залит нагрузочной плитой из железобетона и асфальта.
11. Для эффективной работы необходимо заполнить отделитель водой.

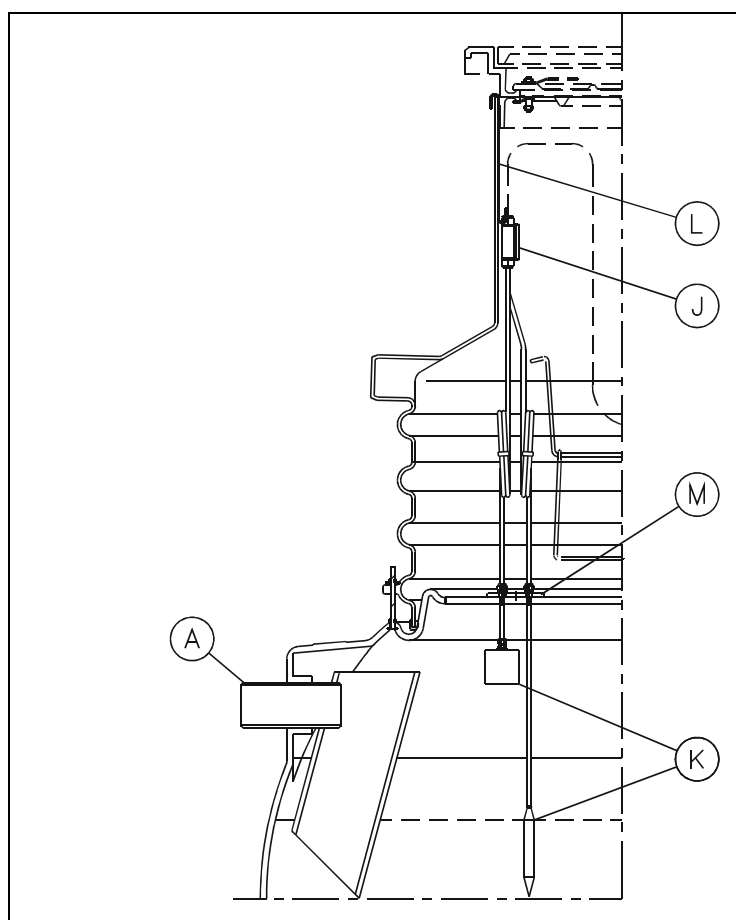


Рис 4. Установка соединительной коробки и датчика в техколдце.

A	Входной патрубок
J	Соединительная коробка
K	Датчики
L	Крюк
M	Фланец датчика

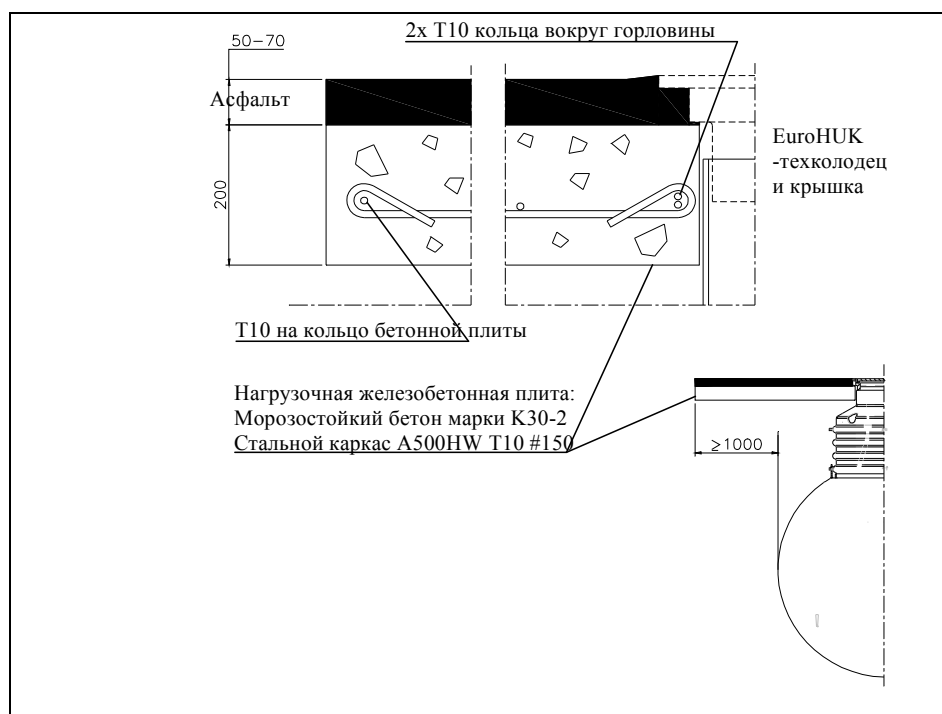


Рис 5. Строение нагрузочной плиты.

5 ОБСЛУЖИВАНИЕ

5.1 Обслуживание жиροотделителя EuroREK Omega

5.1.1 Разгрузка объема отделившегося жира из жиροотделителя

- 1 При заполнении объема отделившегося жира сигнализация подает световой сигнал.
- 2 Откачка слоя отделившегося жира производится по мере заполнения или минимум раз в полгода. Разгрузка происходит при помощи насоса, установленного на машине для вывоза жидких отходов через технический колодец. Для лучшего результата при разгрузке следует использовать автомойку, с помощью которой удаляется налет со стенок колодца.
- 3 Одновременно с разгрузкой отделителя необходимо произвести чистку датчиков сигнализации. Для очистки датчиков их можно вытащить из колодца за кабель. Вытаскивать надо аккуратно, чтобы не растянуть кабель или не повредить датчики. При необходимости следует помыть датчики средним по эффективности моющим средством (напр., жидкостью для мытья посуды) и установить их на место. Проверьте одновременно работу сигнализации и датчиков.
- 4 Заполните отделитель чистой водой до уровня патрубков.

5.1.2 Обслуживание отделителя

- 1 Состояние отделителя и его герметичность рекомендуется проверять каждые пять лет. При этом проверяются герметичность системы, состояние конструкций, внутренние поверхности отделителя, состояние

внутренних конструкций и состояние датчиков и кабелей, их монтаж, а также действие сигнализации.

- 2 Для проверки необходимо опорожнить резервуар отделителя и почистить внутренние конструкции водопроводной водой при помощи автомойки. Полностью просушите резервуар отделителя при помощи насоса прежде, чем проверять его состояние.
- 3 **Внимание!** Для эффективной работы необходимо заполнить отделитель водой. Если на территории, где проводится монтаж отделителя, высокий уровень прохождения грунтовых вод, то наполнение отделителя водой уменьшит воздействие их на отделитель. Датчики сигнализатора надо чистить всегда при разгрузке отделителя. При необходимости следует помыть датчики моющим средством (напр., жидкостью для мытья посуды). Наполнение отделителя чистой водой после разгрузки возвращает датчики к работе и предотвращает ложное срабатывание сигнализации.