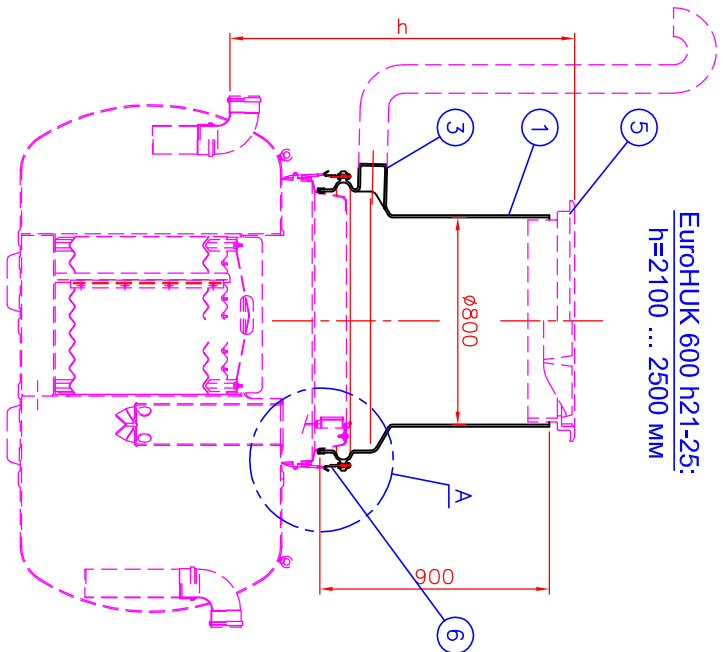
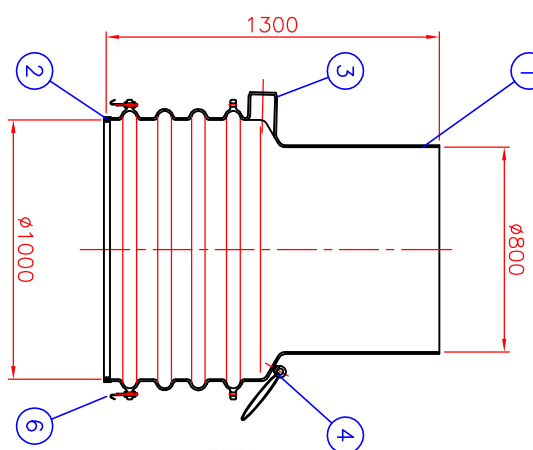


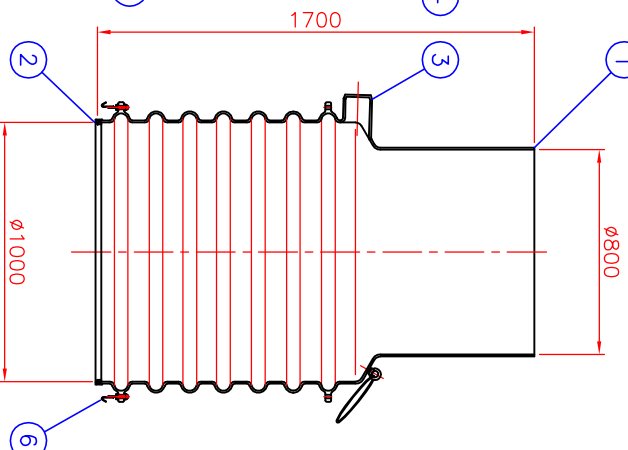
**ЕвроНУК 600 h21-25:**  
h=2100 ... 2500 MM



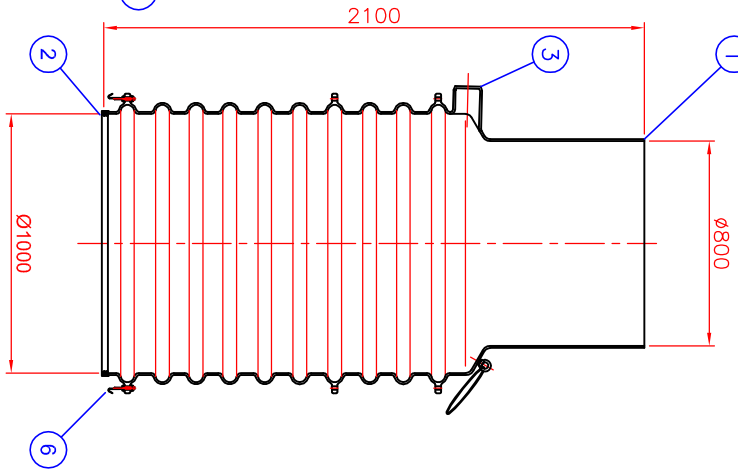
**ЕвроНУК 600 h17-21:**  
h=1700 ... 2100 MM



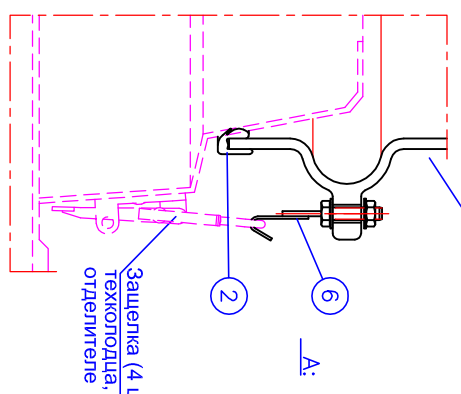
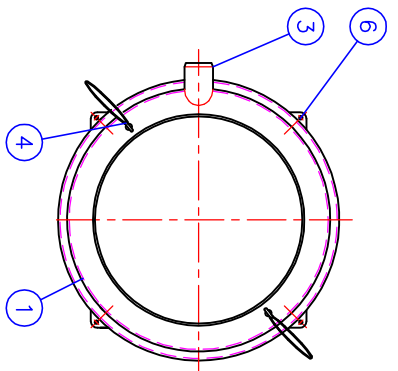
**ЕвроНУК 600 h13-17:**  
h=1300 ... 1700 MM



**ЕвроНУК 600 h 9-13:**  
h= 900 ... 1300 MM



h = Глубина заложения до поверхности грунта (мм)  
h = \_\_\_\_\_ мм



Крепление техкожуха к горловине  
отделителя.

Защелка (4 шт.) для фиксации  
техкожуха, расположена на  
отделителе

ЕвроНУК 800 -техкожухец		Вес	Код товара
h= глубина заложения от поверхности грунта до низа входного патрубка (мм)			
ЕвроНУК 800 h 9-13 (x)	<input type="checkbox"/>	h= 900...1300 мм	25 кг 3632 620
ЕвроНУК 800 h13-17	<input type="checkbox"/>	h=1300...1700 мм	42 кг 3632 621
ЕвроНУК 800 h17-21	<input type="checkbox"/>	h=1700...2100 мм	60 кг 3632 622
ЕвроНУК 800 h21-25	<input type="checkbox"/>	h=2100...2500 мм	84 кг 3632 623

№	Наименование	Материал	Количество
6	Крепежи техкожуха		4
5	ДОП. ОБОРУДОВАНИЕ: чугунная крышка с горловиной Ø800 D400 (40 т) (x)		<input type="checkbox"/>
4	Монтажное кольцо		2
3	Вентиляционный патрубок	PE	Ду110
2	НУК -прокладка		1
1	РЕМ -корпус	РЕМ	Ø1100/1000...800

Номер заказа:	Наименование:	ЕвроНУК 800 h9-13...21-25 техкожухец	Назначение чертежа	Чертеж заказчика
---------------	---------------	--------------------------------------	--------------------	------------------

Гллан,	Проверил	Одобрил	Номер чертежа	Дата	Масштаб
			4ЕЕВ01AV	15.3.2007	

WAVIN-LAVKO OY  
Laskote 1  
FI-36240 KANGASALA  
Тел. +358 20 1285200  
Факс. +358 20 1285280

Данный чертеж является собственностью фирмы Wavin-Lavko. Оставляем за собой право на внесение в него изменений без предварительного уведомления. Монтаж продукции производится согласно инструкции. Производите подбор оборудования на основании требований соответствующих организаций.

