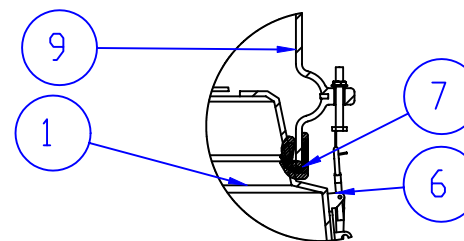
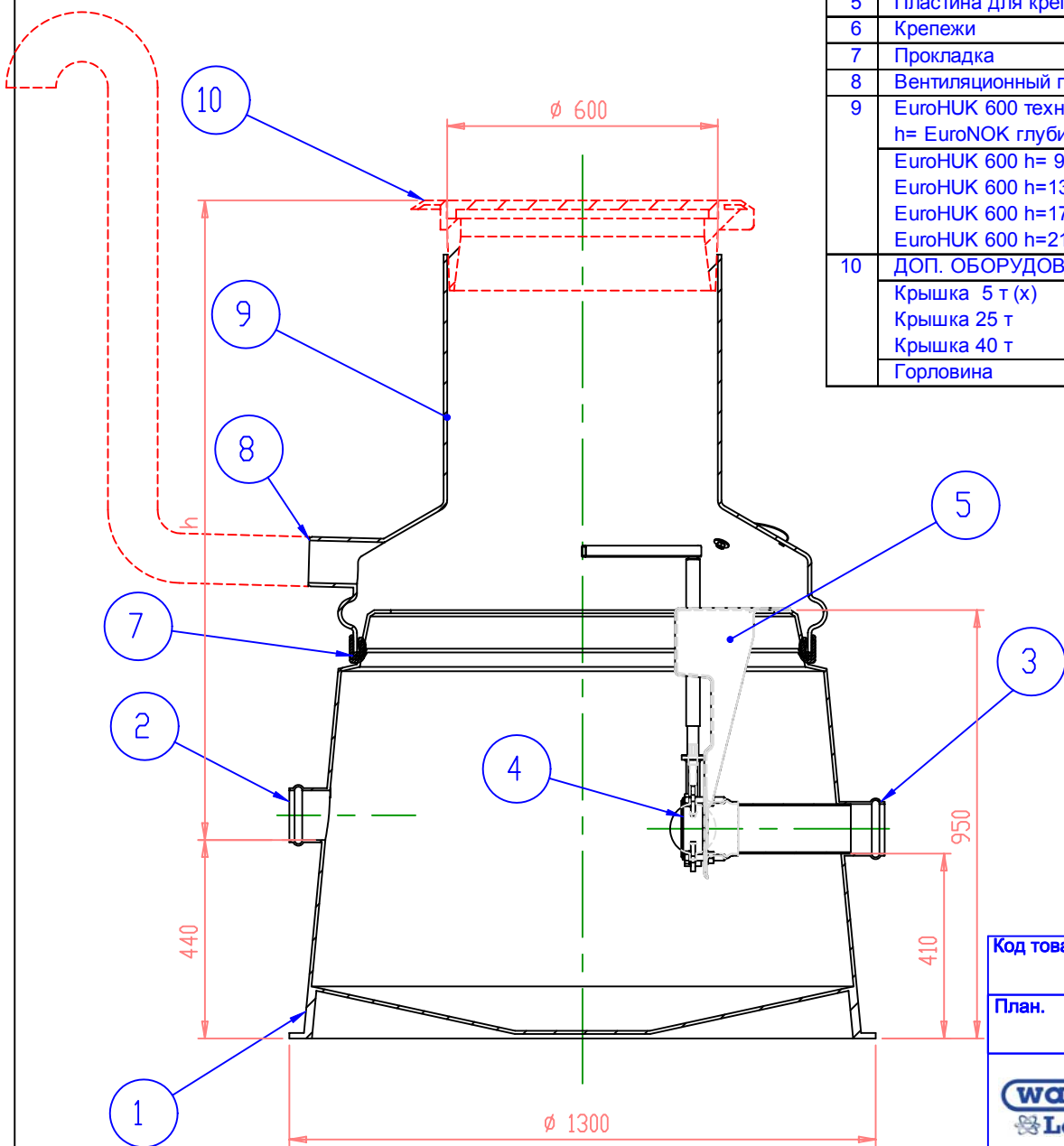


Внимание! Если в чертеж внесены изменения, сделайте пометку (х)

EuroNOK колодец для отбора проб с запорным вентилем		DN	110	160	200	250	315	
1	Корпус армированный стеклопластик (D1300/950)	LM	есть	есть	есть	есть	есть	1
2	Входной патрубок	LM	D110	D160	D200	D250	D315	1
3	Выходной патрубок	PP/LM	D110	D160	D200	D250	D315	1
4	Запорный вентиль	DN	100	150	200	250	300	1
5	Пластина для крепления вентиля	LM	есть	есть	есть	есть	есть	1
6	Крепежи	FeZn	есть	есть	есть	есть	есть	4
7	Прокладка	EPDM	есть	есть	есть	есть	есть	1
8	Вентиляционный патрубок	PE	D110	D110	D110	D110	D110	1
9	EuroHUK 600 технический колодец согласно глубины заложения (PEM) h= EuroNOK глубина заложения от поверхности грунта (мм)							1
	EuroHUK 600 h= 9-13 (х)	<input type="checkbox"/>	h= 900...1300 мм					
	EuroHUK 600 h=13-17	<input type="checkbox"/>	h=1300...1700 мм					
	EuroHUK 600 h=17-21	<input type="checkbox"/>	h=1700...2100 мм					
	EuroHUK 600 h=21-25	<input type="checkbox"/>	h=2100...2500 мм					
10	ДОП. ОБОРУДОВАНИЕ: чугунная крышка с горловиной (D600)							
	Крышка 5 т (х)	<input type="checkbox"/>	Код товара: 3322 050					
	Крышка 25 т	<input type="checkbox"/>	Код товара: 3322 054					
	Крышка 40 т	<input type="checkbox"/>	Код товара: 3322 056					
	Горловина	<input type="checkbox"/>	Код товара: 3325 010					



Крепление технического колодца: (1:10)

Код товара	Наименование			Назначение чертежа	
	EuroNOK DN110...315 + EuroHUK h=9-13...21-25			Чертеж заказчика	
План.	Проверил	Одобрил	Номер чертежа	Дата	Масштаб
			40AB03_v	22.10.2003	
			OY LABKO AB Емкости и сепараторы Labkotie 1 36240 KANGASALA FINLAND Тел. + 358 20 1285 200, факс +358 20 1285 280		