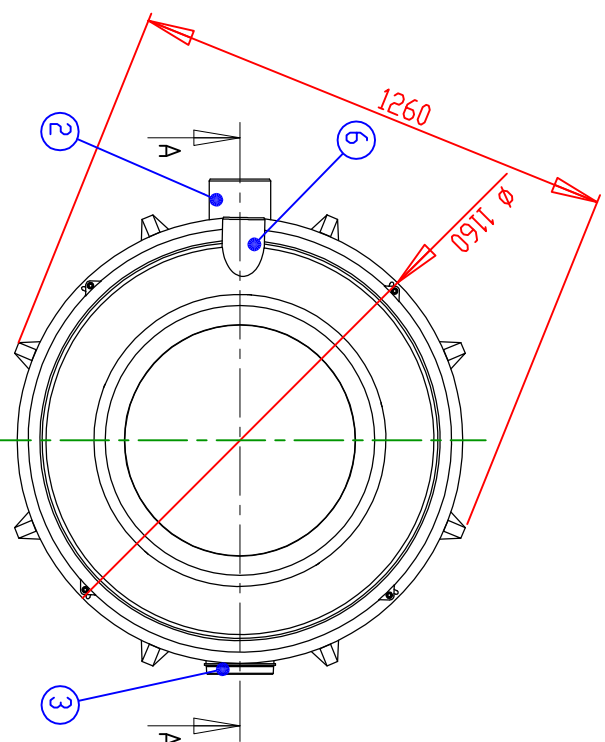
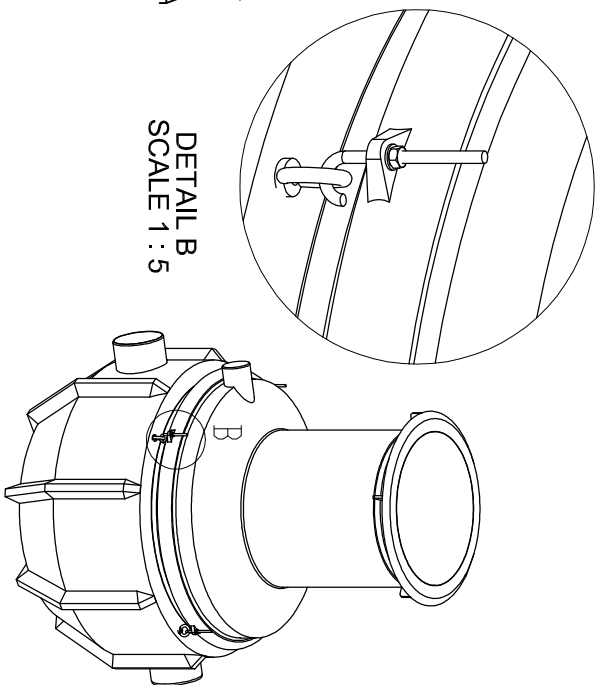


SECTION A-A
SCALE 1 : 15

h = глубина заложения от низа входного патрубка до поверхности грунта
h = _____ MM



DETAIL B
SCALE 1 : 5



Корпус для отбора проб EuroNOK с запорным вентиляем		DN	110	160	
1	Корпус 1260x800 V=200 л	PE-MD	есть	есть	1
2	Входной патрубок	PE-HD	D110	D160	1
3	Выходной патрубок	PE-HD	D110	D160	1
4	Запорный вентиль	DN	100	150	1
5	Ручка ручной задвижки	RST	есть	есть	1
6	Вентиляционный патрубок	PE	D110	D110	1
7	Техкодаец EuroNOK 600 в зависимости от глубины заложения (РЕМ) h = глубина заложения до поверхности грунта (мм)				1
	EuroNOK 600 h = 9-13 (X)		<input type="checkbox"/>	h = 900 ... 1300 мм	
	EuroNOK 600 h = 13-17		<input type="checkbox"/>	h = 1300 ... 1700 мм	
	EuroNOK 600 h = 17-21		<input type="checkbox"/>	h = 1700 ... 2100 мм	
	EuroNOK 600 h = 21-25		<input type="checkbox"/>	h = 2100 ... 2500 мм	
8	Доп. Оборудование: чугунная крышка с горловиной (D600) стандарт EN124		<input type="checkbox"/>		
	Крышка класса A15 1.5 t (X)		<input type="checkbox"/>	Код товара: 3322 050	
	Крышка класса C250 25 t		<input type="checkbox"/>	Код товара: 3322 054	
	Крышка класса D400 40 t		<input type="checkbox"/>	Код товара: 3322 056	
	Горловина		<input type="checkbox"/>	Код товара: 3325 010	

Wavin-Labko оставляет за собой право на внесение изменений.
Установка системы должна производиться согласно соответствующей инструкции.



Наименование: EuroNOK PE DN110 и DN160		Назначение чертежа: Чертеж заказчика	
Типовый: JPT/L	Одобрено: JР 5.9.2008	Номер чертежа: 40АВ06ав	Дата: 13.01.2009
WAVIN Labkoite 1 36240 KANGASALA FINLAND Тел. +358 20 1285 200, факс. +358 20 1285 280		Об-ект: 1:20	
Labko			