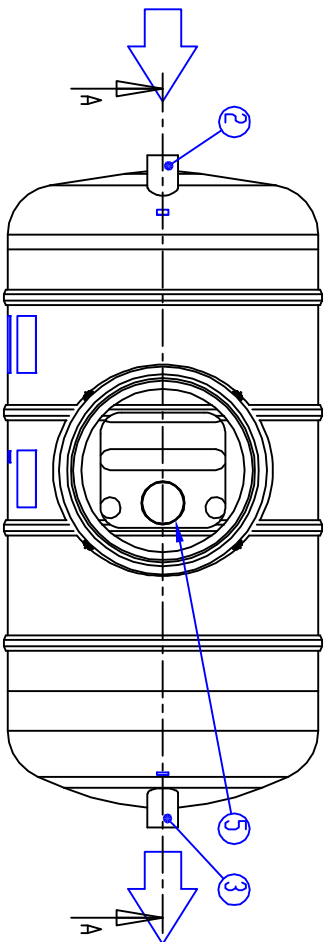


Макс. производительность : 10 л/с



h = глубина заложения до поверхности грунта (мм)
h = _____ 900...2500 мм)

Wavin-Labko оставляет за собой право на внесение изменений. Установка системы должна производиться согласно соответствующей инструкции, поставляемой вместе с системой отделеителя.

B	Активированный уголь		3,30 м ³ / 1500 кг	
A	Сорбент		0,44 м ³ / 320 кг	
7	Доп. оборудование: Чугунная крышка Ø600, стандарт EN124 (1 шт.) Крышка класса A15 (1.5 t) (x) [] Крышка класса C250 (25 t) [] Крышка класса D400 (40 t) [] Горловина (x) []		Код товара 3322 050 Код товара 3322 054 Код товара 3322 056 Код товара 3325 010	
6	ЕвроНУК 600 технологдец (дополнительное оборудование) h = глубина заложения до поверхности грунта (макс. 2500 мм) ЕвроНУК 600 h 9-13 (x) [] PE-MD h= 900...1300 мм ЕвроНУК 600 h13-17 [] PE-MD h=1300...1700 мм ЕвроНУК 600 h17-21 [] PE-MD h=1700...2100 мм ЕвроНУК 600 h21-25 [] PE-MD h=2100...2500 мм			1
5	Технологический патрубок	PVC	D200	1
4	Вентиляционный патрубок	PE	D110	1
3	Выходной патрубок с фильтром	PVC	D160	1
2	Входной патрубок	PVC	D160	1
1	Материал: армир. стеклопластик pH 3-10/термостойкость макс. 50°C	GRP	D1600 L=3300 мм	1

Продукция: ЕвроРЕК SFR-10 блок доочистки

Назначение чертежа: Чертеж заказчика

План: JP/TL
Дата: 15.02.2011
Масштаб (A4): 1:40

Одобрено: JP 15.02.2011
Исполнение: 27СВ12_v



WAVIN-LABKO Ltd.
Labkoite 1
FIN-30240 KANGASALA
FINLAND
Тел. +358 20 1285 200
Факс: +358 201285 280