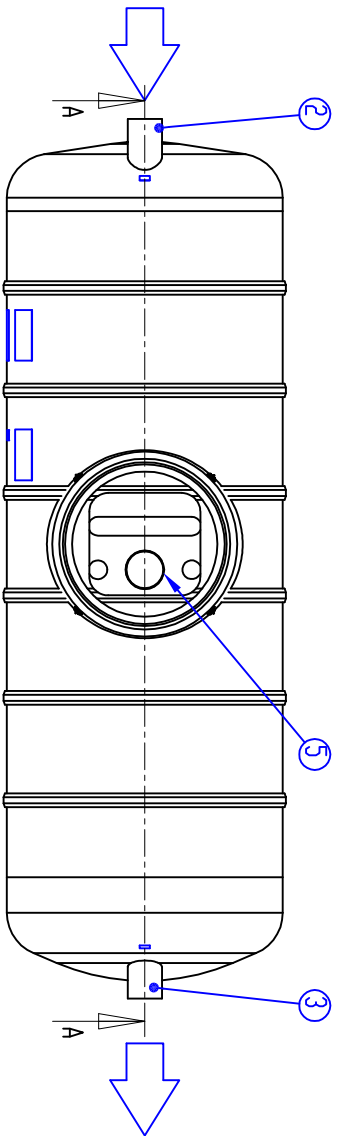


Макс. производительность: 15 л/с



h = глубина заложения до поверхности грунта (мм)
h = _____ 900...2500 (мм)

Вагин-Лабко оставляет на собой право на внесение изменений.
Установка системы должна производиться согласно соответствующей инструкции, поставляемой вместе с системой отделеппла.

В	Активированный уголь	4,90 м ³ / 2200 кг
А	Сорбент	0,62 м ³ / 460 кг

7	Доп. оборудование: Чугунная крышка Ø600, стандарт EN124 (1 шт.)		
	Крышка класса А15 (1.5 t) (X) []		Код товара 3322 050
	Крышка класса С250 (25 t) []		Код товара 3322 054
	Крышка класса D400 (40 t) []		Код товара 3322 056
	Горловина (X) []		Код товара 3325 010
6	ЕуроНУК 600 технолодец (дополнительное оборудование)		1
	h = Глубина заложения до поверхности грунта (макс. 2500 мм)		
	ЕуроНУК 600 h 9-13 (X) []	РЕ-МД	h= 900...1300 мм
	ЕуроНУК 600 h13-17 []	РЕ-МД	h=1300...1700 мм
	ЕуроНУК 600 h17-21 []	РЕ-МД	h=1700...2100 мм
	ЕуроНУК 600 h21-25 []	РЕ-МД	h=2100...2500 мм
5	Технологический патрубок	РВС	D200
4	Вентиляционный патрубок	РЕ	D110
3	Выходной патрубок с фильтром	РВС	D200
2	Входной патрубок	РВС	D200
1	Материал: арм. стеклопластик	GRP	D1600 L=4900 мм
	рН 3-10/термостойкость макс. 50°С		

Продукция: **ЕУРОРЕК СFR-15 блок доочистки** Назначение чертёжа: **Чертеж заказчика**

План: **JP/TL** Номер чертёжа: **2/ДВ06_V** Дата: **15.02.2011** Масштаб (А4): **1:45**



WAVIN-LABKO Ltd. Офис: **WAVIN-LABKO Ltd.**
Labkoite 1 FIN-36240 KANGASALA FINLAND
Тел. +358 20 1285 200
Факс: +358 20 1285 280

