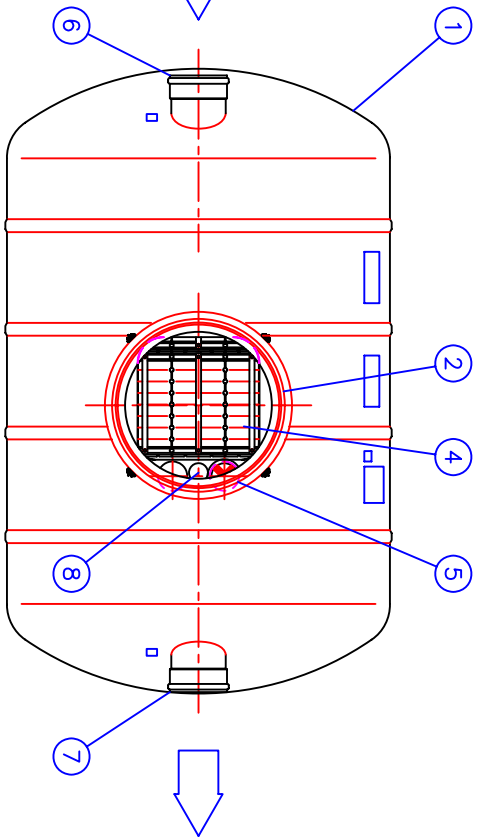


h = глубина заложения отгелителя от низа вх. патрубка до поверхности грунта (Макс. 2500 мм)

h = \_\_\_\_\_ мм

Вес: 1100 кг  
Макс. производительность: 40 л/с



14	Рабочий объем	10 000 л	
13	Объем для отгелищуся нефтеродуктов	1 000 л	
12	Доп. оборудование: модем ЛАВСОМ	(x) <input type="checkbox"/>	
11	Доп. оборудование: звучная крышка с горловиной Ø800, D400 (40л)	(x) <input type="checkbox"/>	
10	Техкологец EuroHUK 800 (по глубина заложения), материал: PE-MD		1
	h=глубина заложения от низа вх. патрубка до поверхности грунта (мм)		
	EuroHUK 800 h 9-13 (x)	<input type="checkbox"/>	h = 900...1300 мм
	EuroHUK 800 h13-17	<input type="checkbox"/>	h = 1300...1700 мм
	EuroHUK 800 h17-21	<input type="checkbox"/>	h = 1700...2100 мм
	EuroHUK 800 h21-25	<input type="checkbox"/>	h = 2100...2500 мм
9	Вентиляционный патрубок	PE D110	1
8	Сигнализация OilSET-1000 с датчиком SET DM/3		1
7	Выходной патрубок	PVC D315	1
6	Входной патрубок	PVC D315	1
5	Разгрузочная труба	PVC D160	1
4	Кодгесцентный модуль	PP	10
3	Опора	LM	2
2	Монтажная евроглубина для техкологца	LM D1000	1
1	Корпус из стеклогластикса "Lava Composit" Ø2200, L=3600 мм		1

Продукция

Наименование

Нефтемаслоотгелитель EuroPEK NS40

Назначение чертежа  
Чертеж заказчика

Планн.

Проверил

Оборбил

Номер чертежа  
24MB01cv

Дата  
9.1.2009

Объект

WAVIN-LABKO OÜ

Labkote 1  
KANGASALA

Objekt

Maavlin-Labko osatublaeet na soboi pravõ na vnesenne zameneni.  
Установка системы гойжна производиться согласно соответствующей инструкции.



WAVIN-LABKO OÜ  
Labkote 1  
KANGASALA  
Tel. +358 20 1285200  
Faks. +358 20 1285280  
www.wavin-labko.fi