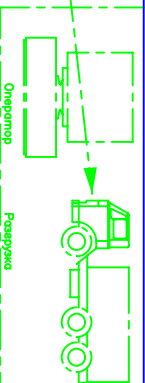
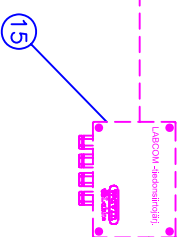
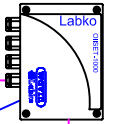
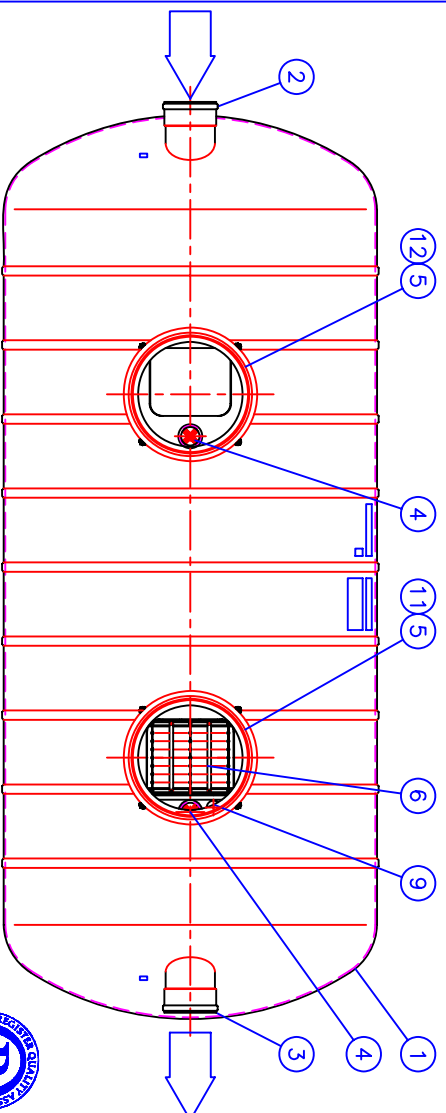
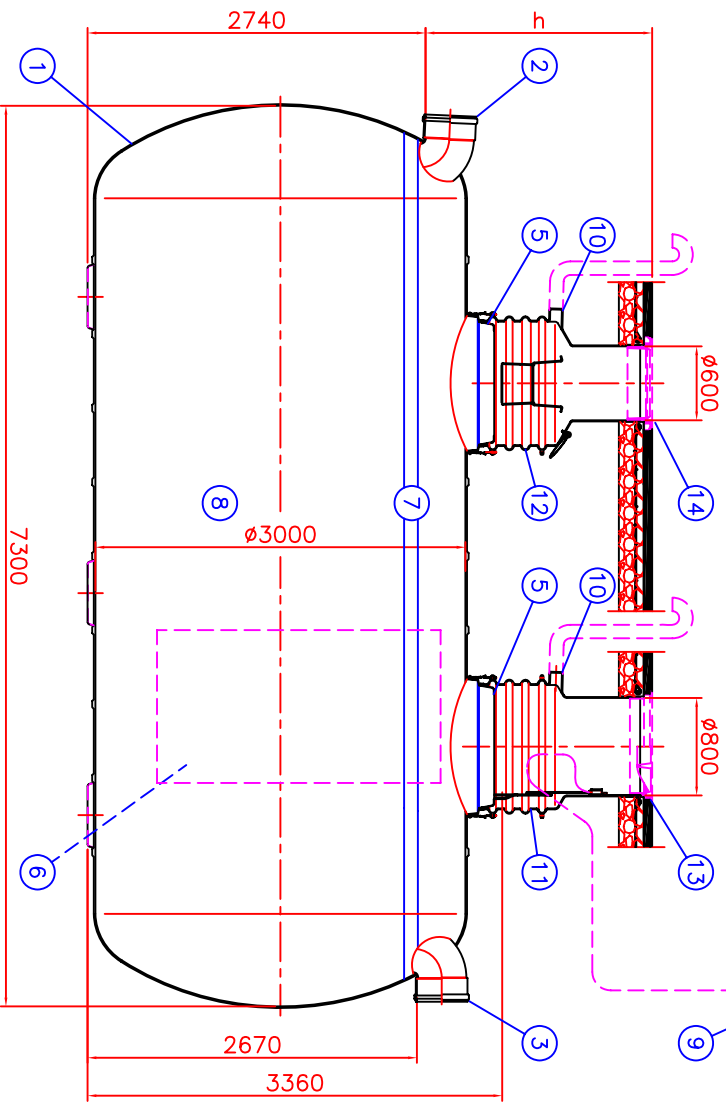


Вниманием! Отметьте изменения сделанные заказчиком (x)

Отписание изменений сделанных заказчиком: _____



Макс. производительность 80 л/с

15	Доп. оборудование: модем ЛАВСОМ	(x) <input type="checkbox"/>	
14	Доп. оборудование: чулунная крышка с горловиной Ø600 (1 шт.)	<input type="checkbox"/>	Код мобора: 3322 050
	Крышка А15 (1.5 т)	<input type="checkbox"/>	Код мобора: 3322 054
	Крышка С250 (25 т)	<input type="checkbox"/>	Код мобора: 3322 056
	Крышка D400 (40 т)	<input type="checkbox"/>	Код мобора: 3325 010
13	Доп. оборудование: чулунная крышка с горловиной Ø800, D400 (40 т)	<input type="checkbox"/>	
12	Технологец EuroNUK 600 (по глубине заложения), материал: PE-MD	<input type="checkbox"/>	
	h=глубина заложения от низа вх. патрубка до поверхности грунта (мм)		
	EuroNUK 600 h 9-13 (x)	<input type="checkbox"/>	h= 900...1300 мм
	EuroNUK 600 h13-17	<input type="checkbox"/>	h=1300...1700 мм
	EuroNUK 600 h17-21	<input type="checkbox"/>	h=1700...2100 мм
	EuroNUK 600 h21-25	<input type="checkbox"/>	h=2100...2500 мм
11	Технологец EuroNUK 800 (по глубине заложения), материал: PE-MD	<input type="checkbox"/>	
	h=глубина заложения от низа вх. патрубка до поверхности грунта (мм)		
	EuroNUK 800 h 9-13 (x)	<input type="checkbox"/>	h= 900...1300 мм
	EuroNUK 800 h13-17	<input type="checkbox"/>	h=1300...1700 мм
	EuroNUK 800 h17-21	<input type="checkbox"/>	h=1700...2100 мм
	EuroNUK 800 h21-25	<input type="checkbox"/>	h=2100...2500 мм
10	Вентиляционный патрубок	<input type="checkbox"/>	PE D110
9	Специализация OilSET-1000 с соединит. коробкой и датчиком SET DM/3	<input type="checkbox"/>	
8	Рабочий объем	<input type="checkbox"/>	41000 л
7	Объем отгелифицхся нефтепродуктов	<input type="checkbox"/>	2000 л
6	Кодлиценцинный модуль	<input type="checkbox"/>	PP
5	Монтажная горловина для технологии	<input type="checkbox"/>	LM D1000
4	Разгрузочная труба	<input type="checkbox"/>	PVC D160
3	Выходной патрубок	<input type="checkbox"/>	PVC D400
2	Входной патрубок	<input type="checkbox"/>	PVC D400
1	Корпус из стеклогластикса "Lasa Composite"	<input type="checkbox"/>	Ø3000, L=7300 мм
	pH 3-10/темперостойкость макс. 50С	<input type="checkbox"/>	2500 кг

Продукция: Наименование: Нефтемослоотгелимельь EuroPEK NS80

Планн.: Пробрери: Обобрри: Номер чертежа 24QВ07bV

Дато: 9.1.2009

Масштаб:

WAVIN-LABKO OY
 Labkote 1
 FI-36240 KANGASALA
 Тел. +358 20 1285200
 Факс. +358 20 1285280

h = глубина заложения отгелимеля (Макс. 2500 мм)

h = _____ мм

Модел-Лабко останаляет на собой право на вынесенные изменения.
 Установка системы должна производиться согласно соответствующей инструкции.

