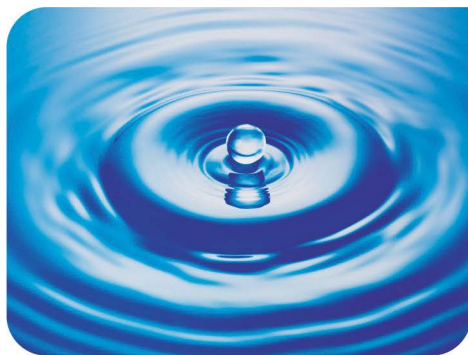


# Сепаратор водожировых эмульсий

## Alta M

### ПАСПОРТ



## Содержание

Общие сведения об изделии .....	3
Внешний вид и основные технические данные и характеристики .....	4
Устройство и принцип работы изделия .....	7
Порядок транспортировки оборудования, погрузочно-разгрузочные работы, хранение .....	8
Монтаж жируловителя .....	9
Эксплуатация оборудования .....	15
Характерные неисправности и методы их устранения .....	17
Комплект поставки .....	17
Гарантия изготовителя .....	17
Сведения о рекламациях .....	17
Свидетельство о приемке, продаже и установке и вводе в эксплуатацию оборудования .....	18
Санитарно-эпидемиологическое заключение .....	20
Журнал технического обслуживания .....	23

# Общие сведения об изделии

## Наименование и назначение изделия

Сепаратор водожировых эмульсий **Alta M** изготовлен из пищевого пластика и предназначен для очистки от жиров растительного и животного происхождения хозяйственно-бытовых сточных вод, поступающих из моек посуды предприятий общественного питания.

## Организация-разработчик нормативной документации:

**ООО «Альта Групп».**

115280, г. Москва, ул. Автозаводская, д. 25, +7 (495) 775-20-50.

## Организация-изготовитель:

**ООО «Альта Групп».**

115280, г. Москва, ул. Автозаводская, д. 25, +7 (495) 775-20-50.

Декларация соответствия ТС N RU Д-RU.АЛ16.В.43072 от 13.11.2014 г., действительно до 12.11.2019г. включительно.

## Выпуск, поставка и эксплуатация изделия осуществляется в соответствии:

Декларация соответствия ТС N RU Д-RU.АЛ16.В.43072 от 13.11.2014 г., действительно до 12.11.2019 г. включительно.

Экспертное заключение №409Г/2015.

Код ТН ВЭД 8421210009.

ТУ 4859-044-83122120-2014.

## Основные эксплуатационные характеристики

Концентрация жиров в ХБСВ на входе в сепаратор – не ограничена.

Концентрация жиров в ХБСВ на выходе из сепаратора  $\leq 20$  мг/л.

Периодичность обслуживания зависит от режима эксплуатации, особенностей технологического процесса производства, общего объема поступающего стока, концентрации жира в стоке.

Рекомендации по обслуживанию жиρούловителя «под мойку»:

- удаление жира – 1 раз в 1 – 3 дня;
- очистка от илового осадка – 1 раз в 3 – 7 дней.

Рекомендации по обслуживанию жиρούловителя универсального монтажа:

- удаление жира и очистка от илового осадка – 1 раз в 1 – 6 месяцев.

Для контроля за уровнем жира в сепараторе и оптимизации процесса обслуживания рекомендуется установка датчика-сигнализатора уровня жира **Alta Oil Alarm**.

Минимальный срок службы – 20 лет.

## Внешний вид и основные технические данные и характеристики

### Жиросователи «под мойку» Alta M



Марка сепаратора	Высота от основания до вх/вых патрубков, мм	Диаметр патрубков, мм	Производительность, л/сек	Производительность, м³/час	Пиковый сброс, л	Размеры рабочей камеры, мм (ДхШхВ)	Габаритные размеры, мм (ДхШхВ)	Вес, кг
Alta M-In 0,5-25	260/230	50	0,14	0,5	25	420x320x370	475x340x370	8,0
Alta M-In 0,5-30	260/230	50	0,14	0,5	30	420x370x370	475x390x370	9,0
Alta M-In 0,5-40	260/230	50	0,14	0,5	40	520x370x370	560x390x370	10,0
Alta M-In 0,5-50	260/230	50	0,14	0,5	50	520x470x370	560x490x370	11,0
Alta M-In 1,0-60	310/280	50	0,28	1	60	520x470x420	560x490x420	15,0
Alta M-In 1,0-70	310/280	50	0,28	1	70	620x470x420	660x490x420	16,0
Alta M-In 1,0-80	310/280	50	0,28	1	80	720x470x420	760x490x420	18,0
Alta M-In 1,0-90	310/280	50	0,28	1	90	720x520x420	760x540x420	21,0
Alta M-In 1,5-100	310/280	50	0,42	1,5	100	770x520x420	810x540x420	41,0
Alta M-In 1,5-125	310/280	50	0,42	1,5	125	820x620x420	860x640x420	49,0
Alta M-In 1,5-150	360/330	50	0,42	1,5	150	820x620x470	860x640x470	52,0
Alta M-In 1,5-175	410/380	50	0,42	1,5	175	820x620x520	860x640x520	55,0

## Промышленный жиросепаратор Alta M-OR (цилиндрический) подземного монтажа



Конфигурация жиросепаратора удобна для подземного монтажа в бетонные кольца, а также при условии монтажа изделия на значительных глубинах, либо под проезжей, пешеходной зоной.

Марка сепаратора	Высота от основания до вх/вых патрубков, мм	Диаметр патрубков, мм	Производительность, л/сек	Производительность, м³/час	Пиковый сброс, л	Габаритные размеры (Диаметр x Высота), мм*	Диаметр / высота горловины, мм	Вес, кг
<b>Alta M-OR 3.6-240</b>	1125/1075	110	1,00	3,6	240	955x1500	630x200	42
<b>Alta M-OR 7-500</b>	1325/1275	110	2,00	7	500	1300x2000	630x500	73
<b>Alta M-OR 11-700</b>	1125/1075	110	3,00	11	700	1500x1800	630x500	82
<b>Alta M-OR 14-1000</b>	1325/1275	110	4,00	14	1000	1500x2000	630x500	88

\* – размер без учета выступающих частей подводящего / отводящего патрубков.

Длина выступающей части подводящего патрубка 80 мм.

Длина выступающей части отводящего патрубка 100 мм.

## Внешний вид и основные технические данные и характеристики

### Промышленный жиросепаратор Alta M-OS прямоугольного сечения универсального монтажа



Марка сепаратора	Высота от основания до вх/вых патрубка, мм	Диаметр патрубков, мм	Производительность, л/сек	Производительность, м³/час	Пиковый сброс, л	Размеры рабочей камеры, мм (ДхШхВ)	Диаметр / высота / количество горловин, мм	Габаритные размеры, мм (ДхШхВ)	Вес, кг
Alta M-OS 3,6-240	825/775	110	1,00	3,6	240	1000x750x1000	630 / 200 / 1	1170x750x1200	83
Alta M-OS 7-500	825/775	110	2,00	7	500	1200x1000x1000	630 / 200 / 1	1370x1000x1200	113
Alta M-OS 11-600	825/775	110	3,00	11	600	1500x1000x1000	630 / 200 / 1	1670x1000x1200	131
Alta M-OS 14-800	825/775	110	4,00	14	800	1600x1000x1000	630 / 200 / 1	1770x1000x1200	150
Alta M-OS 18-900	1025/975	110	5,00	18	900	1500x1000x1200	630 / 200 / 1	1670x1000x1400	165
Alta M-OS 22-1125	1270/1220	160	6,00	22	1125	1500x1000x1500	630 / 200 / 1	1665x1000x1700	196
Alta M-OS 25-1680	1270/1220	160	7,00	25	1680	2000x1500x1500	630 / 200 / 2	2165x1500x1700	272
Alta M-OS 30-2250	1270/1220	160	8,00	30	2250	2500x1500x1500	630 / 200 / 2	2665x1500x1700	301
Alta M-OS 36-2400	1270/1220	160	10,00	36	2400	3000x1500x1500	630 / 200 / 2	3165x1500x1700	359
Alta M-OS 54-3600	1710/1660	200	15,00	54	3600	3000x1500x2000	630 / 200 / 2	3177x1500x2200	435
Alta M-OS 72-4800	1710/1660	200	20,00	72	4800	3000x2000x2000	630 / 200 / 2	3177x2000x2200	522
Alta M-OS 90-6000	1710/1660	200	25,00	90	6000	4000x2000x2000	630 / 200 / 2	4177x2000x2200	638

По требованию проекта и с согласования с Заказчиком размеры оборудования и расположение подводящих и отводящих патрубков могут быть изменены с обязательным сохранением эксплуатационных характеристик.

Жиросепараторы более 1500 мм по любому из размеров при напольном монтаже, требуют дополнительного усиления корпуса, например, при помощи металлической обечайки (в базовый комплект поставки не входит).

## Устройство и принцип работы изделия

Основным блоком сепаратора водожировых эмульсий **Alta M** является коалесцентный сепаратор неустойчивых эмульсий **Alta**.

Главной особенностью, которого является использование коалесцентного фильтра, контактная масса вещества которого представляет собой одну из жидкостей или обе жидкости, входящих в состав разделяемой эмульсии.

Сепаратор разделяет (сепарирует) – любые неустойчивые эмульсии любого вещественного и концентрационного состава, в частности, водожировые эмульсии, во всех случаях гарантируется чистота разделения составляющих эмульсии до 99%.

В частности, для водожировых эмульсий ЛЮБОГО концентрационного состава, содержание жира в очищенной воде, в зависимости от удельного веса и вязкости жировой составляющей, может колебаться в пределах от 5 до 20 мг/л, но в большинстве случаев не превышает величины в 8-12 мг/л. Такая очищенная вода может сбрасываться в канализацию. Остаточный жир в сбрасываемой воде представлен в виде тонкодисперсной устойчивой эмульсии, то есть в форме, наиболее оптимальной для последующего ускоренного биохимического разложения.

Содержание воды в отделенном жире колеблется в пределах от 0,1 до 2,0% и, как правило, не превышает 1%.

Удельная эффективность сепаратора водожировых эмульсий **Alta M** весьма высока, так как в зависимости от конкретной модели сепаратор может перерабатывать **до десяти своих внутренних объемов в час без потребления электроэнергии**.

Слой жира необходимой толщины создается в коалесцентном сепараторе **Alta M** в процессе текущей работы. Отделенный в сепараторе жир по мере накопления в жиросборнике необходимо удалять.

После коалесцентного сепаратора очищенные от жира сточные воды самотеком подаются в канализацию. **Качество очищенной от жира воды после сепаратора Alta M соответствует нормативам качества для сброса воды в канализацию и позволяет исключить обрастание и засорение внутренних и наружных канализационных труб.**

На дне сепаратора **Alta M** скапливаются поступающие из мойки вместе с ХБСВ обезжиренные взвешенные вещества, гидравлическая крупность которых превышает величину в 3-5 мм/сек. Отделившиеся в сепараторе взвешенные вещества необходимо удалять по мере накопления. Небольшие модели и модели, не оснащенные сигнализацией уровня накопившегося жира, необходимо визуальнo контролировать на наличие накоплений взвешенных веществ. Модели, не оснащенные вентилями для смыва жира и штуцерами для откачки жира, опорожняются вручную или при помощи ассенизационной службы через колодец обслуживания.

## Порядок транспортировки оборудования, погрузочно-разгрузочные работы, хранение

### Требования к транспорту для перевозки оборудования следующие:

- Пол должен быть ровный и горизонтальный.
- Должна быть обеспечена возможность фиксации крупногабаритного оборудования на платформе с помощью строп-стяжек.
- Для перевозки крупногабаритного оборудования должна быть обеспечена возможность боковой и верхней погрузки.
- Размер платформы должен обеспечивать размещение отстойника целиком, свес оборудования с платформы недопустим.

### Требования к погрузо-разгрузочным работам:

- Разгрузка крупногабаритного оборудования производится на ровную, горизонтальную поверхность. Свес оборудования не допускается.
- **ЗАПРЕЩАЕТСЯ** перемещать оборудование волоком, кантовать.
- Во время транспортировки и погрузочно-разгрузочных работ исключить падение и удары оборудования.
- При подъеме исключить перекосы.

По окончании транспортировки и выполнения разгрузки произвести осмотр оборудования с целью обнаружения дефектов, полученных при транспортировке и разгрузки, с последующим подписанием акта передачи оборудования на хранение или в монтаж.

### Хранение

Хранение оборудования допускается на открытом воздухе с закрытыми крышками люков обслуживания.

Хранение производится на ровной, горизонтальной, твердой поверхности.

Во время хранения исключить попадание атмосферных осадков или посторонних предметов внутрь корпуса.

Во время хранения исключить попадание прямых солнечных лучей на оборудование.

Хранение оборудования должно осуществляться в условиях, исключающих возможность его деформации, загрязнения и промерзания.



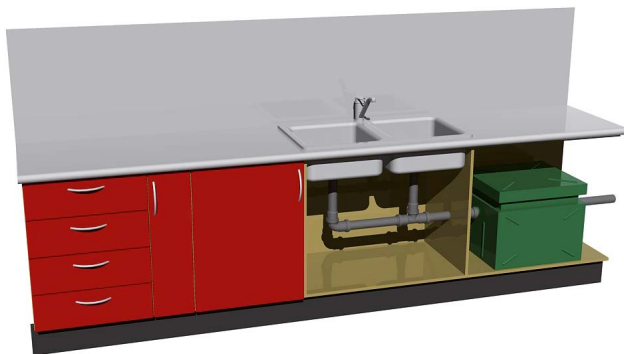
# Монтаж жируловителя

## Монтаж внутри помещения

Сепаратор **Alta M** возможно установить внутри помещения. Наиболее часто располагают сепаратор под мойкой либо в непосредственной близости от моечного оборудования. При этом необходимо предусмотреть возможность беспрепятственного технического обслуживания сепаратора. Установка сепаратора должна позволять проводить беспрепятственно удаление накопившихся осадков внутри корпуса сепаратора **Alta M**.

Жируловитель устанавливается путем простой врезки в отводящий трубопровод между гидрозаслоном (сифоном) мойки и основным канализационным стояком объекта.

Жируловители более 1500 мм по любому из размеров при напольном монтаже, требуют дополнительного усиления корпуса, например, при помощи металлической обечайки (в базовый комплект поставки не входит).



*Схема монтажа жируловителя Alta M внутри помещения*

## Монтаж жируловителя **Alta M** под землей вне помещения

### Выбор места для установки оборудования

Сепаратор водожировых эмульсий **Alta M** следует располагать так, чтобы к нему мог беспрепятственно подъехать ассенизационный автомобиль. При этом над жируловителем в радиусе 2,5 м не допускается движение и стоянка автотранспорта. При необходимости организации стоянки или проезда автотранспорта, необходимо оборудовать разгрузочную плиту над очистным сооружением и над подводящими и отводящими трассами.

### Подготовка траншеи и котлована

Траншея под подводящую/отводящую к оборудованию трубу от выпуска из объекта делается с уклоном 1% - 2% (10-20 мм на 1 м/погонный). На дне траншеи делается выравнивающая подсыпка.

Напорные трубопроводы, находящиеся в зоне промерзания должны быть утеплены активными системами утепления (термокабель, утеплитель, специализированная труба и т.д.).

## Монтаж сепаратора

Плита под установку оборудования должна иметь габаритные размеры не менее чем на 100 мм шире габаритов оборудования с каждой стороны.

Котлован под установку оборудования должен иметь размеры и откосы, исключающие осадение и обвал грунта на плиту оборудования. При необходимости, стенки котлована должны быть укреплены.

Окончательный расчет и задание на подготовку траншей для подводящего/ отводящего трубопровода и котлована производит специализированная проектная организация.

Расчет необходимого утепления трубопровода производит специализированная проектная организация.

По окончании работ по устройству котлована и траншей выполнить инструментальную проверку соответствия проекту траншей для подводящего/ отводящего трубопровода и котлована с составлением акта скрытых работ с приложением фотоотчета.

### Установка бетонной армированной плиты

В котловане по его периметру и на всю глубину устанавливается опалубка, на дне которой заливается бетонная плита-основание, укрепленная двухслойным армированием. Толщина плиты рассчитывается исходя из габаритных размеров оборудования и удельного веса бетона (справочно: 1 м<sup>3</sup> бетона весит около 2500 кг). При формировании плиты выпускаются монтажные петли для последующей фиксации станции.

Расчет плиты-основания и способа крепления емкости к ней производит специализированная проектная организация.

Поверхность плиты выравнивается цементной стяжкой с отклонениями по горизонтали  $\pm 3$  мм.

Возможно использование готовых ЖБИ, отвечающих требованиям, перечисленным выше.

По окончании работ по монтажу плиты-основания выполнить инструментальную проверку соответствия проекту проведенных работ с составлением акта скрытых работ с приложением фотоотчета.

### Установка оборудования

Перед началом работ по установке оборудования выполнить осмотр оборудования с целью обнаружения дефектов, полученных при транспортировке, с последующим подписанием акта передачи оборудования в монтаж.

**ВНИМАНИЕ! Установка оборудования производится с закрытыми крышками.**

Оборудование поднимать за монтажные петли. При отсутствии таковых, использовать текстильные стропы.

**ЗАПРЕЩАЕТСЯ использовать металлические тросы или цепи.**

Оборудование устанавливается непосредственно на плиту.

Крен недопустим, оборудование монтируется строго по уровню.

При необходимости, верхняя поверхность жироуловителя покрывается утеплителем, предназначенным для использования в грунте.

Оборудование фиксируется на плите синтетическими стропами за заранее подготовленные монтажные петли в плите и за специальные монтажные проушины на оборудовании, при отсутствии монтажных проушин на оборудовании стропы перекидываются через корпус оборудования.

### **ЗАПРЕЩАЕТСЯ фиксация оборудования к плите металлическими тросами или цепями.**

После установки оборудования выполнить выверку оборудования в плане и по высоте с составлением акта скрытых работ с приложением фотоотчета.

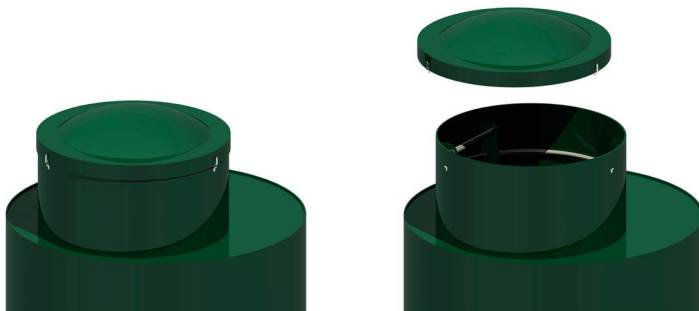
### **Установка удлинительных горловин (в комплект базовой поставки не входит)**

Удлинительные горловины **Alta Extra Pit** предназначены для удлинения колодцев обслуживания жироуловителя в условиях заглубления оборудования или при необходимости монтажа оборудования со значительным возвышением колодцев над уровнем земли.

Для удобства обслуживания оборудования удлинительные горловины могут быть оборудованы лестницей.

Монтаж удлинительной горловины производится после установки оборудования в котлован, в следующем порядке:

1. Снять крышку с горловины оборудования.

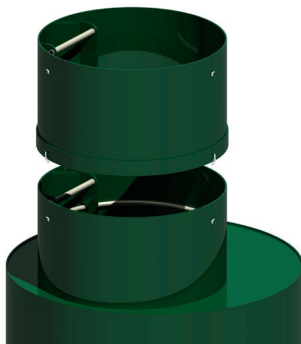


2. Заложить герметик в технологический паз на нижней кромке удлинительной горловины.

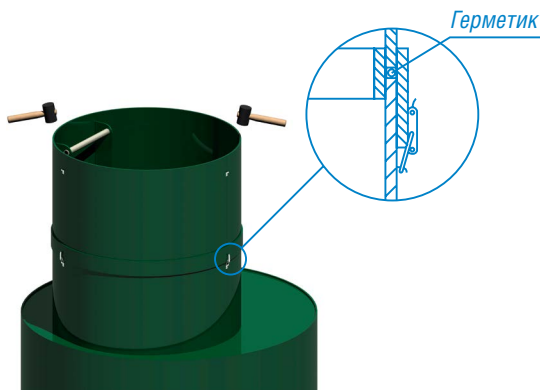


## Монтаж сепаратора

3. Установить удлинительную горловину на горловину оборудования.
4. Аккуратно совместить края горловины оборудования с технологическим пазом удлинительной горловины.
5. Совместить замки на удлинительной горловине с ответными частями замков на горловине оборудования.



6. Равномерно осадить удлинительную горловину на горловину оборудования с помощью киянки.
7. Застегнуть замки на соединении удлинительной горловины и горловины оборудования.



8. Одеть крышку и застегнуть замки фиксирующие крышку.



## Засыпка оборудования

Засыпка оборудования производится с закрытыми крышками.

По технологии установки полимерных изделий в грунт, засыпка пазух между стенками котлована и стенками оборудования производится не вынутым грунтом, а песком без твердых крупных включений смешанным с цементом.

Соотношение цемента и песка для обсыпки оборудования составляет 1:5.

Песчанно-цементная засыпка производится послойно, с обязательным трамбованием каждого слоя. Толщина каждого слоя 300 мм.

В случае заглубления оборудования с использованием удлинительных горловин высотой более 250 мм, а также при наличии высокого уровня грунтовых вод (менее 1500 мм от уровня земли), плывуна, при монтаже в скальных грунтах и прочих нестандартных ситуациях, песчанно-цементную смесь необходимо заменить бетоном.

Непосредственно над оборудованием, до начала обсыпки станции в зоне горловин, необходимо смонтировать разгрузочную плиту, опирающуюся на бетонные стенки, возведенные по периметру устанавливаемого оборудования.

Одновременно с засыпкой оборудования песчанно-цементной смесью (бетонированием) оборудование заполняется водой, уровень воды должен превышать уровень засыпки (бетонирования) не менее чем на 200 мм и не более чем на 500 мм.

**ЗАПРЕЩАЕТСЯ засыпка оборудования песчанно-цементной смесью (бетонирование) без заполнения водой.**

**ЗАПРЕЩАЕТСЯ опорожнять оборудование ранее 14-ти дней после установки. Перед опорожнением убедится в том, что бетон (или песчанно-цементная смесь) застыл(а).**

Подъезд к оборудованию машины обслуживания должен производиться только по ж/б плите, расчет ж/б плиты производит специализированная проектная организация.

## Монтаж сепаратора

**ЗАПРЕЩЕНО** прокладывать подводящие и отводящие трассы под местами проезда или стоянки автотранспорта без устройства разгрузочной плиты. Расчет разгрузочной плиты производит специализированная проектная организация.

Для исключения случайного наезда машин на поверхность земли, под которой установлено оборудование, выставить опасную зону на расстоянии 2,5 метра от границы корпуса оборудования по периметру.

В случае установки оборудования в местах движения автотранспорта, дополнительно заливается разгрузочная плита, которая служит для равномерного распределения нагрузок от автотранспорта.

Расчет разгрузочной плиты производит специализированная проектная организация. По факту выполнения работ по монтажу разгрузочной плиты выполнить инструментальную проверку соответствия проекту с составлением акта скрытых работ с приложением фото-отчета.

### Производство работ в зимнее время

Монтаж при среднесуточной температуре ниже  $+5^{\circ}\text{C}$  и минимальной суточной температуре ниже  $0^{\circ}$  производится с соблюдением указаний данного раздела.

Монтаж оборудования производится при температуре не ниже  $-10^{\circ}\text{C}$ .

Необходимо предотвратить замерзание воды в оборудовании при проведении обратной засыпки (бетонирования), либо при временном прекращении работ.

**ЗАПРЕЩАЕТСЯ** монтаж оборудования на мерзлое основание.

**ЗАПРЕЩАЕТСЯ** обратная засыпка мерзлым грунтом.

При монтаже оборудования необходимо руководствоваться проектной документацией, рекомендациями проектировщиков, а также строительными нормами и правилами.

### Подключение оборудования к канализационной сети

Выполнение подводящих коммуникаций и отведение очищенной воды следует осуществлять в соответствии с рекомендациями организации-изготовителя и проектом привязки оборудования к местности.

Лица, выполняющие монтаж, должны знать правила прокладки наружных канализационных трубопроводов в соответствии с нормами СНиП 2.04.03-85.

# Эксплуатация оборудования

## Техника безопасности

При эксплуатации сепаратора водожировых эмульсий **Alta M** необходимо соблюдать требования действующих в России нормативных и нормативно-технических документов, а также правила техники безопасности, установленные внутренним распорядком организации-владельца.

В случае нарушения правил технического обслуживания сепаратора **Alta M**, описанных в соответствующем разделе настоящей инструкции, в процессе эксплуатации сепаратора **Alta M** в нем могут накапливаться быстрозагнивающие примеси. Для моделей жиरोуловителей устанавливаемых под мойку обязательным правилом техники безопасности при эксплуатации сепаратора **Alta M** является еженедельная отмывка сепаратора. Утилизация продуктов отмывки осуществляется в соответствии с действующими правилами.

## Технологический контроль и техническое обслуживание

При работе сепаратора водожировых эмульсий **Alta M** не требуется постоянное визуальное наблюдение или контроль со стороны оператора.

Для сепараторов установленных внутри помещений ежедневно перед началом рабочего дня или смены (при посменной работе) персонал ПОП должен выполнить регламентные работы по запуску сепаратора:

- Провести внешний осмотр оборудования сепаратора **Alta M** с целью проверки герметичности соединений и сварных швов, находящихся в зоне видимости.
- Подать в мойку/мойки воду, убедиться, что вода проходит через сепаратор без застоев, уровень воды в жироуловителе стабилен.

## Периодичность и порядок обслуживания

Периодичность обслуживания жироуловителей зависит от объема сточных вод и степени их загрязнения.

Жиरोуловители «под мойку» рекомендуется обслуживать ежедневно.

## Технологический контроль и техническое обслуживание

Порядок обслуживания:

1. Открыть крышку жиरोуловителя.
2. При помощи металлического сачка с мелким ситом удалить жировые отложения с поверхности воды и стен жироуловителя.
3. При помощи металлического сачка с мелким ситом удалить мусор и остатки пищи со дна жироуловителя.
4. Убедиться в целостности патрубков, внутренних перегородок и уплотнителя крышки жироуловителя.
5. Включить подачу воды до полного заполнения жироуловителя до рабочего уровня (до начала истечения воды в выходной патрубок).
6. Убедиться, что сток проходит через сепаратор без застоев, уровень воды в жироуловителе стабилен.
7. Плотно закрыть крышку жироуловителя, застегнуть замки.

Для увеличения срока службы уплотнителя и повышения герметичности крышки жироуловителя рекомендуется периодически смазывать уплотнитель крышки смазкой на основе силикона.

Жиरोуловители универсального монтажа, обслуживаются по мере накопления жира и (или) мусора и остатков пищи на дне жироуловителя.

Максимально допустимый уровень диагностируется визуально или при помощи специального датчика сигнализатора уровня жира **Alta Oil Alarm** (в базовый комплект поставки не входит).

Жироуловители универсального монтажа обслуживаются при помощи ассенизационной машины.

Необходимо полностью откачать содержимое жироуловителя, а также убрать жировые отложения со стен и перегородок жироуловителя.

По окончании обслуживания необходимо сразу заполнить жироуловитель чистой водой до рабочего уровня (до начала истечения воды в выходной патрубок).



## Характерные неисправности и методы их устранения

Неисправность	Причина неисправности	Метод устранения
Повышенный уровень воды в сепараторе.	Засорение выхода во внутреннюю канализацию здания, либо засорение отводящего трубопровода.	Прочистить и промыть сепаратор и трубопровод.
Появление неприятного запаха в помещении	Не герметичность крышки сепаратора, вследствие нарушения целостности и (или) износа прокладки уплотнителя.	Проверить целостность прокладки уплотнителя в крышке жируловителя, при необходимости обработать прокладку герметиком или заменить.

## Комплект поставки

Наименование комплектующих	Количество
Сепаратор водожировых эмульсий <b>Alta M</b>	1
Паспорт изделия	1

## Гарантии изготовителя

Предприятие-изготовитель гарантирует соответствие основных параметров сепаратора водожировых эмульсий **Alta M** данным, указанным в настоящем паспорте при соблюдении потребителем требований, изложенным в эксплуатационных документах.

Срок гарантии 24 календарных месяцев со дня ввода изделия в эксплуатацию, но не более 30 месяцев со дня получения изделия потребителем.

Предприятие-изготовитель обязуется в течение гарантийного срока безвозмездно устранять производственные недостатки при соблюдении потребителем правил эксплуатации изделия.

## Сведения о рекламациях

Приемка сепаратора водожировых эмульсий **Alta M** в эксплуатацию потребителем, а также активирование недостатков в пределах гарантийного срока может осуществляться только в соответствии с СНиП 3.05.04-85, СНиП 3.01.04-87, а также Инструкцией «О порядке приемки продукции ПТН по качеству», утвержденной Госарбитражем при правительстве РФ.

Активирование недостатков, обнаруженных при эксплуатации, производится с обязательным участием представителя от предприятия-изготовителя.

Любые рекламации, составленные в произвольной форме, изготовителем не принимаются.

# Свидетельство о приемке, продаже, установке и вводе в эксплуатацию оборудования

## Сведения о приемке

Сепаратор водожировых эмульсий **Alta M** \_\_\_\_\_ соответствует технической документации и признан годным к эксплуатации.

Заводской номер – \_\_\_\_\_

Руководитель технического контроля \_\_\_\_\_

Организация изготовитель **ООО «Альта Групп»**  
115280, г. Москва, ул. Автозаводская, д. 25, +7 (495) 775-20-50.

М.П.

## Сведения о продаже

Организация продавец \_\_\_\_\_

ФИО, подпись продавца \_\_\_\_\_

Дата продажи «\_\_\_» \_\_\_\_\_ 201\_\_\_ г.

М.П.

## Сведения о монтаже

Монтажная организация \_\_\_\_\_

Осуществила установку оборудования в соответствии с проектом, рекомендациями производителя и учитывая пожелания Заказчика.

Акты скрытых работ и фотоотчет прилагаются.

Дата окончания монтажных работ «\_\_\_» \_\_\_\_\_ 201\_\_\_ г.

ФИО, подпись уполномоченного лица монтажной организации

М.П.

Оборудование принято в эксплуатацию, претензий по качеству оборудования, комплектности, монтажу и работе не имею.

ФИО и подпись собственника (представителя собственника) сепаратора водожировых эмульсий **Alta M**

# Декларация о соответствии



## ТАМОЖЕННЫЙ СОЮЗ ДЕКЛАРАЦИЯ О СООТВЕТСТВИИ

**Заявитель**, Общество с ограниченной ответственностью «Альта Групп Фэктори», Государственный регистрационный номер: 1077761122790

Место нахождения: 117639, Российская Федерация, город Москва, Балаклавский проспект, дом 12, корпус 3, Фактический адрес: 115280, Российская Федерация, город Москва, улица Автозаводская, дом 25, Телефон: 84957752050, Факс: 84957752050, Адрес электронной почты: 2336122@mail.ru  
**в лице** Генерального директора Чистякова Александра Сергеевича

**заявляет, что** Машины и оборудование для коммунального хозяйства: сепаратор водожировых эмульсий, марка «Alta – M». Продукция изготовлена в соответствии с ТР ТС 010/2011 «О безопасности машин и оборудования».

**изготовитель** Общество с ограниченной ответственностью «Альта Групп Фэктори», Место нахождения: 117639, Российская Федерация, город Москва, Балаклавский проспект, дом 12, корпус 3, Фактический адрес: 115280, Российская Федерация, город Москва, улица Автозаводская, дом 25 Код ТН ВЭД 8421210009, Серийный выпуск, ТУ 4859-044-83122120-2014

**соответствует требованиям**

ТР ТС 010/2011 "О безопасности машин и оборудования"

**Декларация о соответствии принята на основании**

протокола № 1659-219-2014 от 30.10.2014 года. Испытательной лаборатории Общества с ограниченной ответственностью "КапиталСтрой", аттестат аккредитации регистрационный № РОСС RU.0001.21AB89 действителен до 28.10.2016 года.

**Дополнительная информация**

Условия хранения продукции в соответствии с ГОСТ 15150-69. Срок хранения (службы, годности) указан в прилагаемой к продукции товаросопроводительной и/или эксплуатационной документации.

**Декларация о соответствии действительна с даты регистрации по 12.11.2019 включительно**



А.С. Чистяков

(инициалы и фамилия руководителя организации-заявителя или физического лица, зарегистрированного в качестве индивидуального предпринимателя)

**Сведения о регистрации декларации о соответствии:**

Регистрационный номер декларации о соответствии: TC N RU Д-РУ.АЛ16.В.43072

Дата регистрации декларации о соответствии: 13.11.2014

## Санитарно-эпидемиологическое заключение



ФЕДЕРАЛЬНОЕ ГОСУДАРСТВЕННОЕ БЮДЖЕТНОЕ УЧРЕЖДЕНИЕ  
ЗДРАВООХРАНЕНИЯ «ГОЛОВНОЙ ЦЕНТР ГИГИЕНЫ И ЭПИДЕМИОЛОГИИ  
ФЕДЕРАЛЬНОГО МЕДИКО-БИОЛОГИЧЕСКОГО АГЕНТСТВА»

123182, г. Москва, 1-й Пехотный переулок, д.6  
тел.8(499)190-48-61, факс.8(499)196-62-77

«Утверждаю»  
Заместитель главного врача ФГБУЗ ЦГиЭ ФМБА России

А.И. Петухов

2015 г.



Регистрационный № 409-1/2015

### ЭКСПЕРТНОЕ ЗАКЛЮЧЕНИЕ

о соответствии (несоответствии) продукции Единым санитарно-эпидемиологическим и гигиеническим требованиям к товарам, подлежащим санитарно-эпидемиологическому надзору (контролю)

на основании заявления № 176/15 от 10 марта 2015 г.

ООО «Фронталь»: 125367, Россия, г. Москва, Врачебный проезд, д.10, оф.1. для:

**Организация-заявитель:** ООО «Альта Групп Фэктори» Адрес: 115280, г. Москва, ул. Ленинская Слобода, д.19

**Организация-изготовитель:** ООО «Альта Групп Фэктори» Адрес: 115280, г. Москва, ул. Ленинская Слобода, д.19

**Наименование продукции:** « Сепаратор водожировых эмульсий Alta - М »

**Код ТН ВЭД:** 8474 10 000 0

**Область применения:** очистка хозяйственно-бытовых сточных вод (ХБСВ), поступающих из моек посуды предприятий общественного питания, технологических линий производства продуктов питания и т.п.

**Продукция изготовлена в соответствии с:** документацией изготовителя, ТУ 4859-044-83122120-2014.

**Перечень документов, представленных на экспертизу:** заявление на проведение экспертизы, устав, свидетельство о государственной регистрации юридического лица, свидетельство о внесении записи в ЕГРЮЛ, свидетельство о постановке на

учет в налоговом органе, лист записи ЕГРЮЛ о внесении изменений в сведения о юридическом лице, приказ о назначении генерального директора, протокол испытаний, ТУ 4859-044-83122120-2014.

**Характеристика продукции:** согласно документации изготовителя

### ГИГИЕНИЧЕСКАЯ ХАРАКТЕРИСТИКА ПРОДУКЦИИ

Согласно протоколу испытаний № 162/162-МП-15 от 02 марта 2015г. ИЦД Орехово-Зуевский филиал ФБУ «ЦСМ Московской области» (Регистрационный номер аттестата аккредитации ГОСТ Р № РОСС RU.0001.21ПТ43; Регистрационный номер аттестата аккредитации ГСЭИ № ГСЭН. RU.ЦОА.023.554) типовые образцы указанной продукции были подвергнуты испытаниям на соответствие Единым санитарно-эпидемиологическим и гигиеническим требованиям к товарам, подлежащим санитарно-эпидемиологическому надзору (контролю) утв. решением Комиссии таможенного союза №299 от 28.05.2010г. (раздел 3 «Требования к материалам, реагентам, оборудованию, используемым для водоочистки и водоподготовки», глава II), СанПиН 2.1.5.980-00 «Гигиенические требования к охране поверхностных вод» Вещества, показатели (факторы),

Испытания сточных вод до и после очистки

Определяемый показатель	Метод испытаний	Средства измерений	ПДК и нормы	Результаты испытаний	
				до установок	после установки
Жиры, мг/л	ПНДФ 14.1:2.122-97		-	256	9

По результатам проведенных испытаний продукции: «Сепаратор водожировых эмульсий Alta - M» отклонений от Единых санитарно-эпидемиологических и гигиенических требований к товарам, подлежащим санитарно-эпидемиологическому надзору (контролю), утв. решением Комиссии таможенного союза №299 от 28.05.2010, (раздел 3 «Требования к материалам, реагентам, оборудованию, используемым для водоочистки и водоподготовки», глава II), СанПиН 2.1.5.980-00 «Гигиенические требования к охране поверхностных вод», **не установлено.**

**Протокол испытаний указанных образцов продукции** отражает условия и методы испытаний, полученные данные. Испытания проведены аккредитованной и лицензированной организацией, выполнены в соответствии с требованиями действующих нормативно-методических документов, результаты зарегистрированы и оформлены надлежащим образом и приемлемы для гигиенической оценки.

**Область применения:** очистка хозяйственно-бытовых сточных вод (ХБСВ), поступающих из моек посуды предприятий общественного питания, технологических линий производства продуктов питания и т.п.

**Условия использования, хранения, транспортировки и меры безопасности:** в соответствии с документацией изготовителя

**Информация, наносимая на этикетку:** в соответствии с Едиными санитарно-эпидемиологическими и гигиеническими требованиями к товарам, подлежащим санитарно-эпидемиологическому надзору (контролю).

### ЗАКЛЮЧЕНИЕ

Экспертиза проведена в соответствии с действующими Едиными санитарно-эпидемиологическими и гигиеническими требованиями к товарам, подлежащим санитарно-эпидемиологическому надзору (контролю), утв. решением Комиссии Таможенного союза № 299 от 28.05.2010, с использованием методов и методик, утвержденных в установленном порядке.

Продукция: «Сепаратор водожировых эмульсий Alta - М» **соответствует (не соответствует)** Единым санитарно-эпидемиологическим и гигиеническим требованиям к товарам, подлежащим санитарно-эпидемиологическому надзору (контролю), утв. решением Комиссии таможенного союза № 299 от 28.05.2010, (раздел 3 «Требования к материалам, реагентам, оборудованию, используемым для водоочистки и водоподготовки», глава II), СанПиН 2.1.5.980-00 «Гигиенические требования к охране поверхностных вод»

Настоящее экспертное заключение выдано для целей контроля качества продукции на территории Таможенного союза (Российская Федерация, Республика Казахстан, Республика Беларусь).

Эксперт

A handwritten signature in blue ink, appearing to be 'V.N. Artophin'.

В.Н.Артопин





## КОМПЛЕКСНЫЕ СОВРЕМЕННЫЕ ИНЖЕНЕРНЫЕ РЕШЕНИЯ!

### Очистка стоков

- Хозяйственнобытовые
- Ливневые
- Промышленные

### Водоснабжение

- Кессоны
- Накопительные ёмкости

### Транспортировка стоков

- КНС
- Аккумулирующие ёмкости
- Коллекторные колодцы

### Дополнительное оборудование

- Шкаф автоматики КНС
- Кабельные колодцы
- Подземные модули

Офисы продаж продукции Компании Alta Group